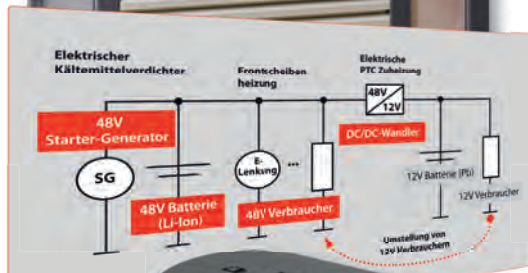


48V Hybrid Electric Vehicle Tester

Regenerative Serie



- Programmierbare Hochstromquelle und -senke
- Zur Prüfung von elektrischen Energiespeichern durch Emulation von Lastprofilen im Zweispannungs-Bordnetz
- 500A, 100VDC Laden / Entladen
- Hochdynamische IGBT Endstufe
- Vollsinus-Netzurückspeisung
- Integrierte CAN Schnittstellen für Zusatzkanäle zur Datenerfassung bzw. Regelung
- Modulares und skalierbares System mit optionalen Komponenten
- Praktisches Schrankmaß, paßt durch normale Türrahmen
- Großformatige Anzeigen, Melder und Taster für einfache und sichere Bedienung
- Steuerung über Battery Manager oder CAN-Bus



■ TECHNISCHE DATEN*

48V Hybrid Electric Vehicle Tester
BNT 500-0100-1 IGBT

■ DC-DATEN

Prüfkreise pro Modul	1
Module parallelschaltfähig	konfigurationsabhängig
Spannungsbereich, V	0 – 100
Dauerstrom pro Kreis, A	500
Dauerausgangsleistung je Modul, kW	42
Genauigkeit Messung U, I	< ± 0,1% vom Skalendendwert
Stromanstiegszeit (10 – 90%)	≤ 3ms
Umschaltzeit Laden/Entladen	unmittelbarer Nulldurchgang
Datenerfassungsrate	1,1ms

■ AC-DATEN

Netzanschluß	208** – 480V ± 10%, 50 – 60Hz ± 3Hz (3-phase)
Nenn-Leistungsfaktor	> 0,98
Max. Wirkungsgrad, %	> 92
Galvanische Isolation zum Netz	ja
AC Netzschutz	ja

■ KÜHLUNG, UMGEBUNGSBEDINGUNGEN

Kühlung	Luftkühlung von vorne nach oben
Umgebungstemperatur im Betrieb	10 – 40°C (50 – 104°F)
Luftfeuchte	10 – 90% RH, nicht kondensierend und nicht korrodierend

■ ALLGEMEINE DATEN

Schutzart	IP20
Abmessungen Höhe/Breite/Tiefe	1995 x 800 x 870 mm
Gewicht	approx. 900kg
Farbe	RAL 7016 Anthrazitgrau

■ OPTIONEN & ZUBEHÖR

- Isolationswächter, SW-mäßig abschaltbar, Zweites Paar DC Ausgangsschütze
- Schranksockel oder Rollen, DC-Anschlußboxen
- Datalogger für zusätzliche Eingänge: Spannung, Temperatur, Analogeingänge, E/A für Zusatzgeräte, RS-232, CAN Schnittstellen
- BIND-Concept zur Synchronisation mehrerer Kreise mit einem Klimaschrank

* Änderungen an Design und Spezifikationen sind jederzeit unangekündigt vorbehalten.

** Leistung reduziert



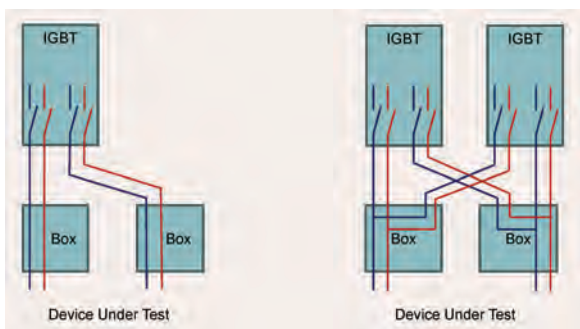
Datalogger



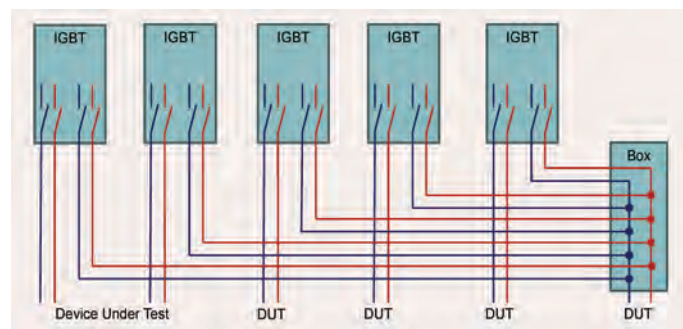
CAN Temperaturlogger



Sicherheits-Überwachungsgerät für Spannung und Temperatur



Optionen: zweites Paar DC-Ausgangsschütze und DC Anschlußboxen



Optionale Parallelschaltung von Endstufen (konfigurationsabhängig)

Aachen, Germany
 ☎ +49 241 168 090
 📠 +49 241 168 0919
 ✉ info@digatron.de
 🌐 www.digatron.de

Shelton, (CT), USA
 ☎ +1 203 446 8000
 📠 +1 203 446 8015
 ✉ info@digatron.com
 🌐 www.digatron.com

Qingdao, China
 ☎ +86 532 8608 9988
 📠 +86 532 8608 9909
 ✉ info@digatron.com.cn
 🌐 www.digatron.com

Pune, India
 ☎ +91 20 27472532
 📠 +91 20 27475817
 ✉ gdadkar@adordigatron.com
 🌐 www.digatron.com

